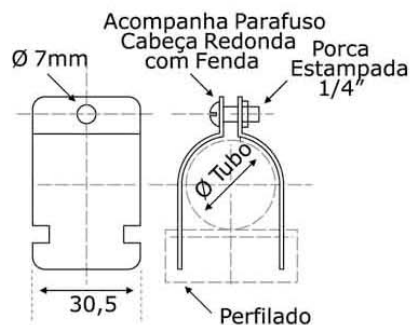
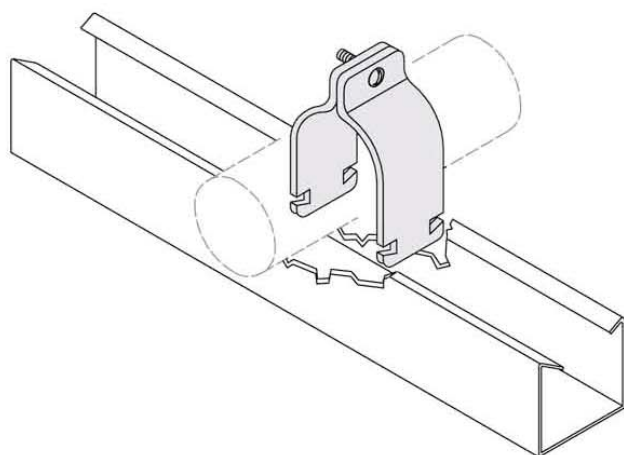
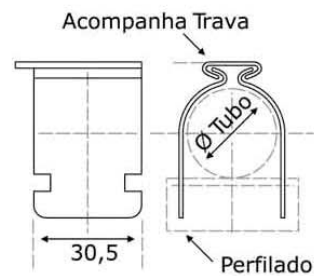
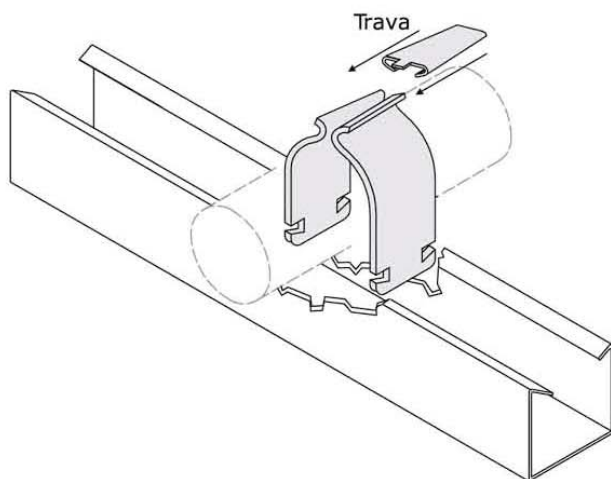


Abraçadeira "U" Perfil com Parafuso



Referência	Ø Tubo (pol)	Ø Tubo (mm)	Chapa
S 4.201	1/2"	21,3	20
S 4.202	3/4"	26,6	20
S 4.203	1"	33,4	20
S 4.204	1 1/4"	42,1	20
S 4.205	1 1/2"	48,2	18
S 4.206	2"	60,3	18
S 4.207	2 1/2"	73,0	18
S 4.208	3"	88,9	18
S 4.209	3 1/2"	101,6	18
S 4.210	4"	114,3	18

Abraçadeira "U" Perfil com Cunha

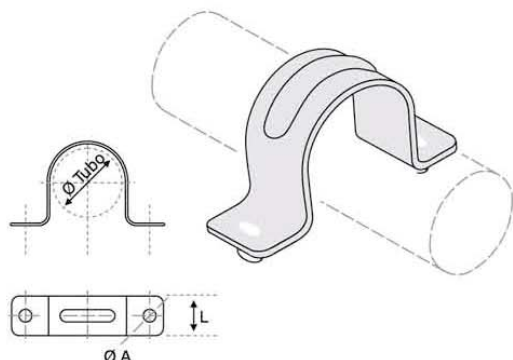


Referência	Ø Tubo (pol)	Ø Tubo (mm)	Chapa
S 4.211	1/2"	21,3	20
S 4.212	3/4"	26,6	20
S 4.213	1"	33,4	20
S 4.214	1 1/4"	42,1	20
S 4.215	1 1/2"	48,2	18
S 4.216	2"	60,3	18
S 4.217	2 1/2"	73,0	18
S 4.218	3"	88,9	18
S 4.219	3 1/2"	101,6	18
S 4.220	4"	114,3	18

O diâmetro externo do Tubo pode variar até 1% do indicado na tabela acima

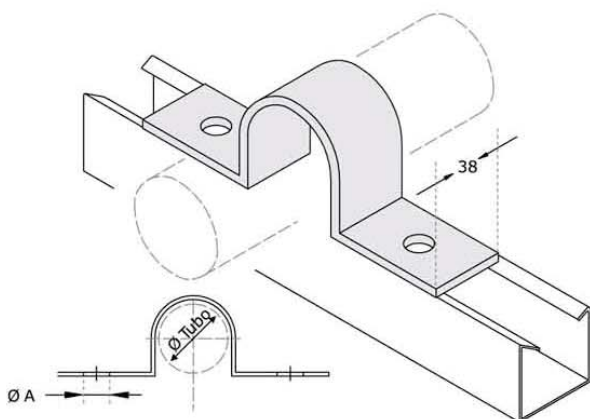
Abraçadeiras

Abraçadeira "U" Simples Linha Leve



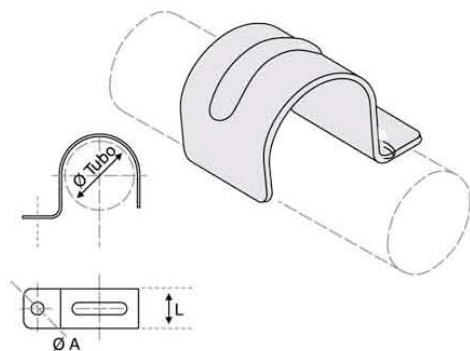
Referência	Ø Tubo (pol)	Ø Tubo (mm)	Ø A (mm)	L (mm)	Chapa
S 4.000	3/8"	17,2	7	18	22
S 4.001	1/2"	21,3	4	16	22
S 4.002	3/4"	26,6	4	16	22
S 4.003	1"	33,4	4	16	22
S 4.004	1 1/4"	42,1	7	24	20
S 4.005	1 1/2"	48,2	7	24	20
S 4.006	2"	60,3	7	24	20
S 4.007	2 1/2"	73,0	7	24	18
S 4.008	3"	88,9	7	24	18
S 4.009	3 1/2"	101,6	7	24	18
S 4.010	4"	114,3	7	24	18

Abraçadeira "U" Simples Reforçada



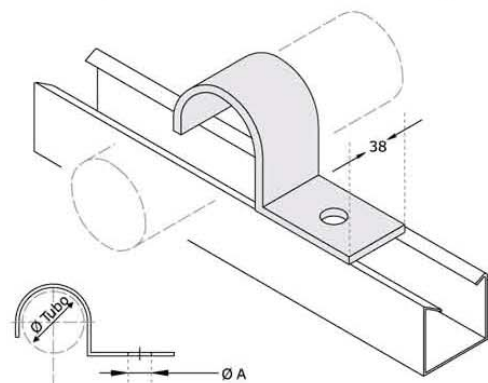
Referência	Ø Tubo (pol)	Ø Tubo (mm)	Ø A (mm)	Chapa
S 4.011	1/2"	21,3	8	18
S 4.012	3/4"	26,6	8	18
S 4.013	1"	33,4	8	18
S 4.014	1 1/4"	42,1	11	16
S 4.015	1 1/2"	48,2	11	16
S 4.016	2"	60,3	11	16
S 4.017	2 1/2"	73,0	11	14
S 4.018	3"	88,9	11	14
S 4.019	3 1/2"	101,6	11	14
S 4.020	4"	114,3	11	14
S 4.021	5"	141,3	14	13
S 4.022	6"	168,3	14	13
S 4.023	8"	219,1	14	13
S 4.024	10"	273,0	14	13
S 4.025	12"	323,8	14	13

Abraçadeira Unha Linha Leve



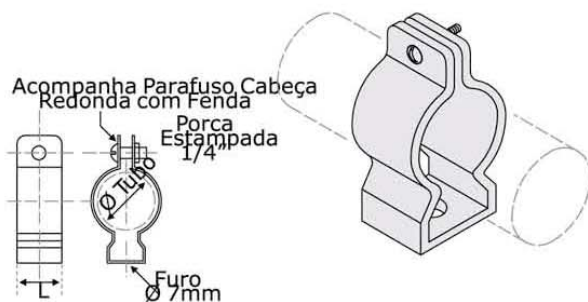
Referência	Ø Tubo (pol)	Ø Tubo (mm)	Ø A (mm)	L (mm)	Chapa
S 4.030	3/8"	17,2	7	18	20
S 4.031	1/2"	21,3	7	18	20
S 4.032	3/4"	26,6	7	18	20
S 4.033	1"	33,4	7	24	20
S 4.034	1 1/4"	42,1	7	24	18
S 4.035	1 1/2"	48,2	7	24	18
S 4.036	2"	60,3	7	24	18

Abraçadeira Unha Reforçada



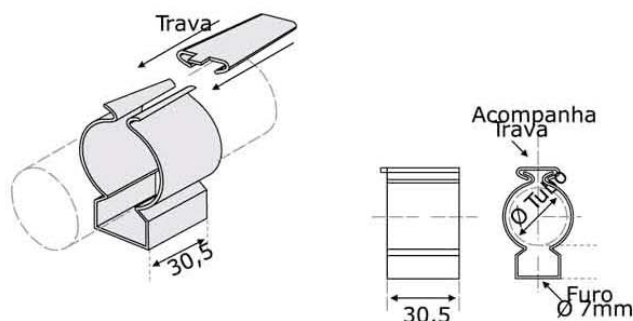
Referência	Ø Tubo (pol)	Ø Tubo (mm)	Ø A (mm)	Chapa
S 4.041	1/2"	21,3	8	18
S 4.042	3/4"	26,6	8	18
S 4.043	1"	33,4	8	18
S 4.044	1 1/4"	42,1	11	16
S 4.045	1 1/2"	48,2	11	14
S 4.046	2"	60,3	11	14
S 4.047	2 1/2"	73,0	11	13
S 4.048	3"	88,9	11	13
S 4.049	3 1/2"	101,6	11	12
S 4.050	4"	114,3	11	12

Abraçadeira Tipo "D" com Parafuso



Referência	Ø Tubo (pol)	Ø Tubo (mm)	L (mm)	Chapa
S 4.100	3/8"	17,2	18	20
S 4.101	1/2"	21,3	18	20
S 4.102	3/4"	26,6	18	20
S 4.103	1"	33,4	24	20
S 4.104	1 1/4"	42,1	24	20
S 4.105	1 1/2"	48,2	24	18
S 4.106	2"	60,3	24	18
S 4.107	2 1/2"	73,0	24	18
S 4.108	3"	88,9	24	18
S 4.109	3 1/2"	101,6	24	18
S 4.110	4"	114,3	24	18

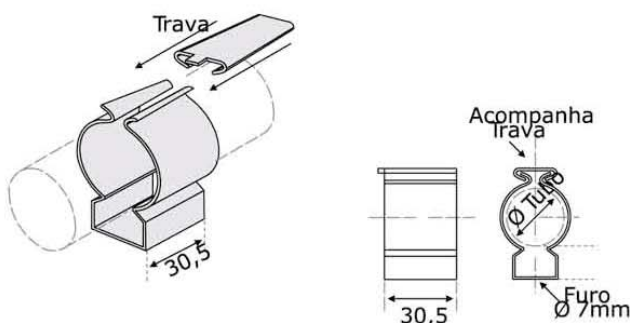
Abraçadeira Tipo "D" com Cunha LINHA PESADA



Referência	Ø Tubo (pol)	Ø Tubo (mm)	Chapa
S 4.111	1/2"	21,3	20
S 4.112	3/4"	26,6	20
S 4.113	1"	33,4	20
S 4.114	1 1/4"	42,1	20
S 4.115	1 1/2"	48,2	18
S 4.116	2"	60,3	18
S 4.117	2 1/2"	73,0	18
S 4.118	3"	88,9	18
S 4.119	3 1/2"	101,6	18
S 4.120	4"	114,3	18

O diâmetro externo do Tubo pode variar até 1% do indicado na tabela acima

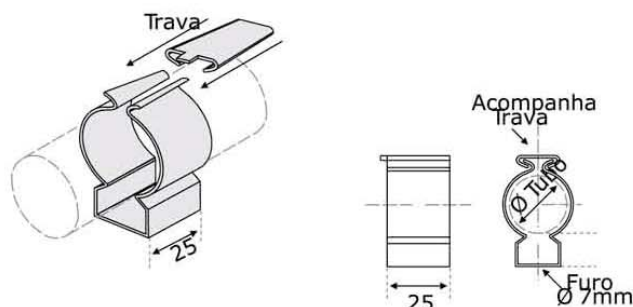
Abraçadeira Tipo "D" com Cunha LINHA MÉDIA



Referência	Ø Tubo (pol)	Ø Tubo (mm)	Chapa
S 4.131	1/2"	21,3	22
S 4.132	3/4"	26,6	22
S 4.133	1"	33,4	22
S 4.134	1 1/4"	42,1	22
S 4.135	1 1/2"	48,2	20
S 4.136	2"	60,3	20

O diâmetro externo do Tubo pode variar até 1% do indicado na tabela acima

Abraçadeira Tipo "D" com Cunha LINHA LEVE



Referência	Ø Tubo (pol)	Ø Tubo (mm)	Chapa
S 4.141	1/2"	21,3	24
S 4.142	3/4"	26,6	24
S 4.143	1"	33,4	24

O diâmetro externo do Tubo pode variar até 1% do indicado na tabela acima

Obs.: As travas acompanham as abraçadeiras dentro da embalagem somente na LINHA LEVE